



## DHP-A Opti

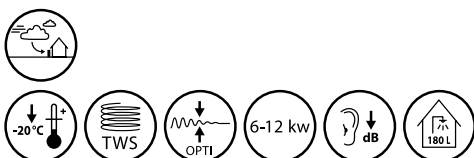
### Danfoss lucht - water warmtepomp

#### Algemene kenmerken

- Toepassing: verwarmen en warm tapwater
- Binnenunit met geïntegreerde boiler
- RVS boilervat met inhoud 180 liter
- Uit te breiden met zwembadfunctie
- Uit te breiden met Danfoss OnLine software voor internettoegang
- Voor nieuwbouw en renovaties
- Laag geluidsniveau
- Wekelijks anti legionella spoelprogramma op 60°C
- Eenvoudige menubediening in taal naar keuze
- Toerengeregelde pompen en aangepaste regeling
- Verbetering in SPF (jaarrendement) van ca. 5%
- Uit te breiden met een DWH Extender

#### Voordelen

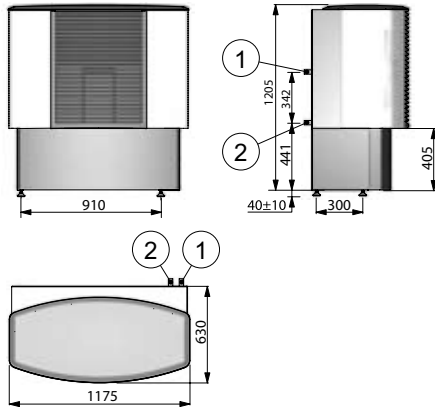
- Beperkte ruimte in huis vereist
- Zeer lage geluidsproductie binnenshuis
- Eenvoudige installatie
- Hoog tapwatercomfort



# DANFOSS DHP-A OPTI

## Aansluitingen buitenunit

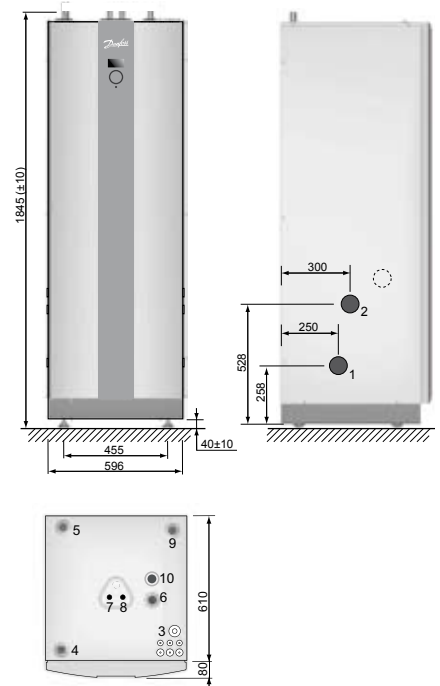
- 1 Brine in, 28mm koper
- 2 Brine uit, 28mm koper



## Aansluitingen binnenunit

De brineleidingen kunnen naar keuze links of rechts aangesloten worden.

- 1 Brine in, 28mm koper
- 2 Brine uit, 28mm koper
- 3 Doorvoer voor voedingspanning, sensoren en communicatiekabel
- 4 Aanvoer CV-circuit, 22mm koper: 6-10 kW, 28mm koper: 12 kW
- 5 Retour CV-circuit, 22mm koper: 6-10 kW, 28mm koper: 12 kW
- 6 Expansieleiding
- 7 Warmwaterleiding
- 8 Koudwaterleiding
- 9 Expansie-uitlaat brine circuit, DN25 int.
- 10 Temperatuur- en drukventiel



DHP-A Opti			6	8	10	12
<b>Bestelnummer</b>			<b>086U8597</b>	<b>086U8598</b>	<b>086U8599</b>	<b>086U8600</b>
<b>Koudemiddel</b>	Type		R404A	R404A	R404A	R404A
	Hoeveelheid	kg	0.95	1.45	1.50	1.60
<b>Compressor</b>	Type		Scroll	Scroll	Scroll	Scroll
	<b>Elektrische aansluiting 3-N ~50Hz</b>					
	Netspanning	Volt	400	400	400	400
	Vermogen compressor	kW	2.0	2.3	3.6	4.4
	Vermogen circulatiepomp/ventilator	kW	0.4	0.4	0.5	0.6
	Bijverwarming, 5 stappen	kW	3/6/9/12/15	3/6/9/12/15	3/6/9/12/15	3/6/9/12/15
	Startstroom	A	14	25	29	32
	Zekering	A	10 <sup>3</sup> /16 <sup>4</sup> /20 <sup>5</sup> /20 <sup>6</sup> /25 <sup>7</sup> /25 <sup>8</sup> /30 <sup>9</sup>	16 <sup>3</sup> /16 <sup>4</sup> /20 <sup>5</sup> /20 <sup>6</sup> /25 <sup>7</sup> /25 <sup>8</sup> /30 <sup>9</sup>	16 <sup>3</sup> /16 <sup>4</sup> /20 <sup>5</sup> /20 <sup>6</sup> /25 <sup>7</sup> /30 <sup>8</sup> /35 <sup>9</sup>	16 <sup>3</sup> /20 <sup>4</sup> /25 <sup>5</sup> /25 <sup>6</sup> /25 <sup>7</sup> /30 <sup>8</sup> /35 <sup>9</sup>
<b>Prestaties</b>	COP <sup>1</sup>		3.88	4.06	4.21	4.06
	COP <sup>2</sup>		3.26	3.45	3.29	3.35
	Verwarmingscapaciteit <sup>2</sup>	kW	5.90	7.96	9.85	11.3
	Vermogensopname <sup>2</sup>	kW	1.8	2.3	3.0	3.4
<b>Minimale buitentemperatuur voor compressor start</b>		°C	-20	-20	-20	-20
<b>Max/min temperatuur</b>	Koudwatercircuit	°C	20/-25	20/-25	20/-25	20/-25
	Verwarmingscircuit	°C	55/20	55/20	55/20	55/20
<b>Waterinhoud</b>	Boiler	l	180	180	180	180
<b>Antivriesmiddel<sup>10</sup></b>			Ethylene glycol + Water oplossing met een vriespunt onder -30°C			
<b>Warmtepomp (binnenunit)</b>	Afmetingen DxBxH	mm	690x596x1845	690x596x1845	690x596x1845	690x596x1845
	Gewicht leeg	kg	260	260	260	268
	Gewicht gevuld	kg	440	440	440	448
	Geluidsniveau <sup>11</sup>	dB(A)	42.5	47.7	45.5	48.1
<b>Buitenunit</b>	Afmetingen DxBxH	mm	630x1175x1245	630x1175x1245	630x1175x1245	630x1175x1245
	Gewicht	kg	94	94	94	94
	Geluidsniveau, laag/hoog <sup>12</sup>	dB(A)	53/63	53/63	54/67	54/67
<b>Maximale buislengte (koper Ø 28 mm tussen warmtepomp en buitenunit)</b>		m	210 (105+105)	131 (65+65)	70 (35+35)	76 (38+38)

De metingen zijn uitgevoerd op een beperkt aantal warmtepompen die verschillen in de resultaten kunnen veroorzaken. Toleranties in de meetmethoden kunnen ook verschillen in de resultaten laten zien.

- 1) Bij 7/35°C Δ10 warme zijde (exclusief circulatiepomp en buitenunit).
- 2) Bij 7/35°C Δ10 warme zijde (inclusief circulatiepomp en buitenunit).
- 3) Warmtepomp met 3 kW bijverwarming (1-N 1.5 kW).
- 4) Warmtepomp met 6 kW bijverwarming (1-N 3 kW).
- 5) Warmtepomp met 9 kW bijverwarming (1-N 4.5 kW).
- 6) 12 kW bijverwarming (zonder compressor).

- 7) 15 kW bijverwarming (zonder compressor).
- 8) Warmtepomp met 12 kW bijverwarming.
- 9) Warmtepomp met 15 kW bijverwarming.
- 10) Propylene glycol of ethanol mag worden gebruikt.
- 11) Geluidsniveau volgens EN ISO 3741 bij 745°C (EN 12102).
- 12) Geluidsniveau volgens EN ISO 3741.