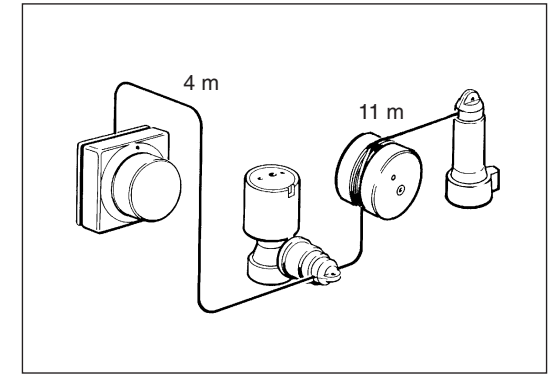
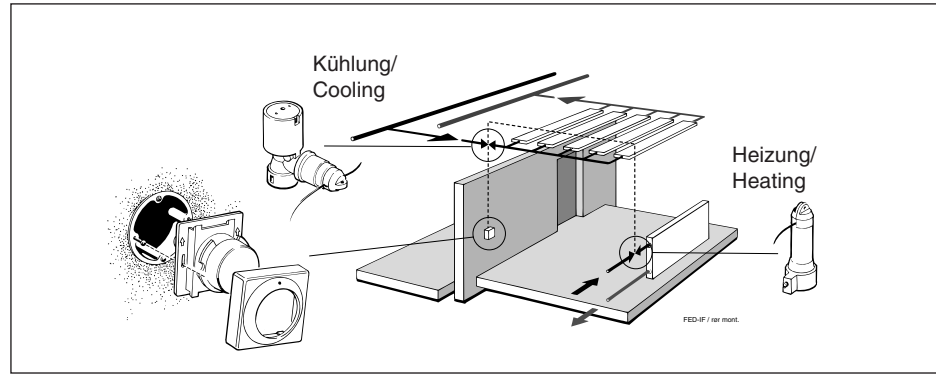
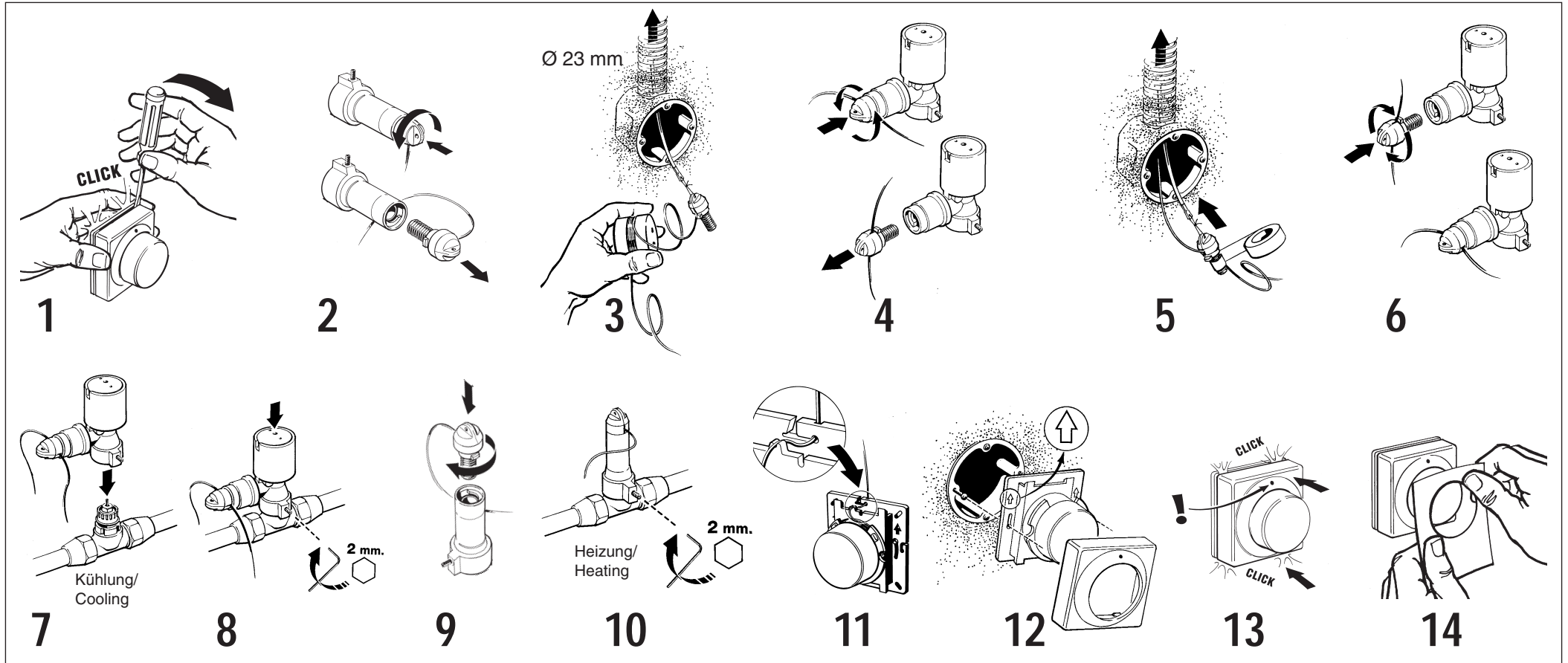


Ferneinstellelement Typ FED-IF  
für sequenzgesteuerte Kühldecke/Heizung.

Wall temperature adjuster FED-IF  
for sequential chilled ceiling/heating.

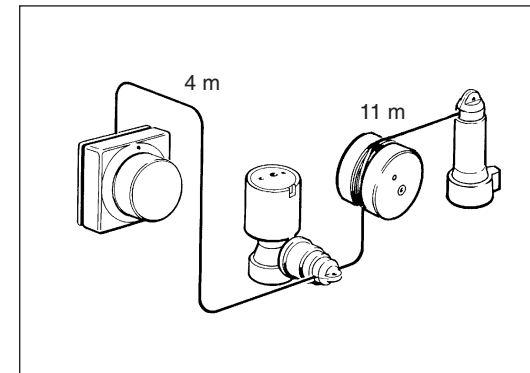
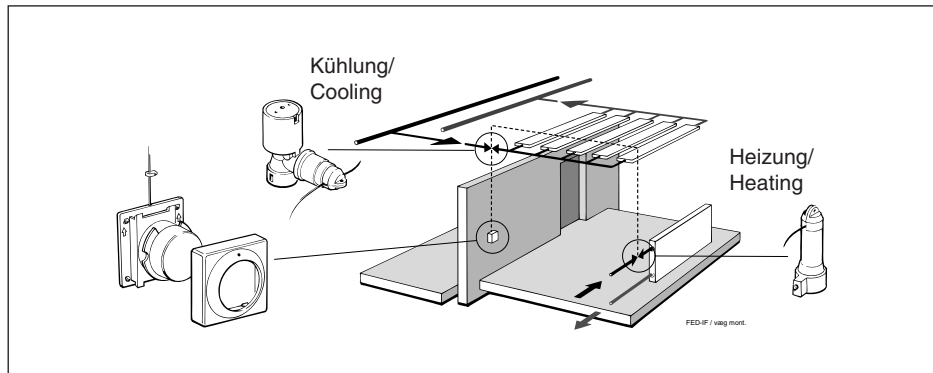


## Montage Installation

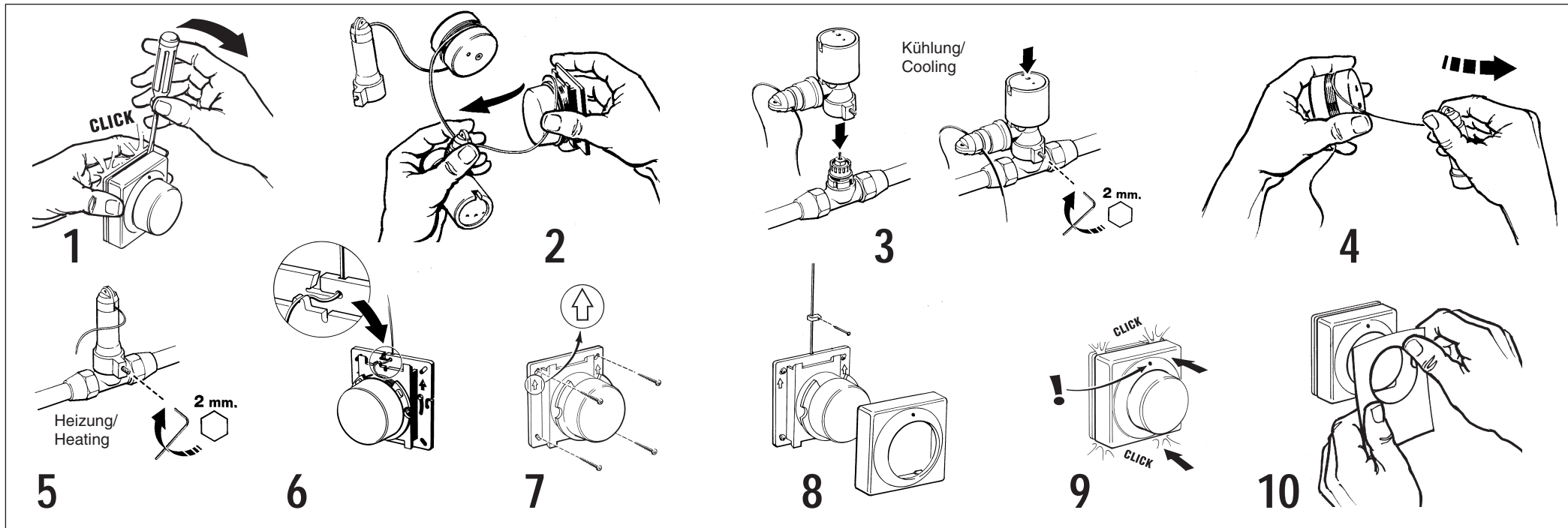


Ferneinstellelement Typ FED-IF  
für sequenzgesteuerte Kühldecke/Heizung.

Wall temperature adjuster FED-IF  
for sequential chilled ceiling/heating.



## Montage Installation



## Begrenzung Limitation

